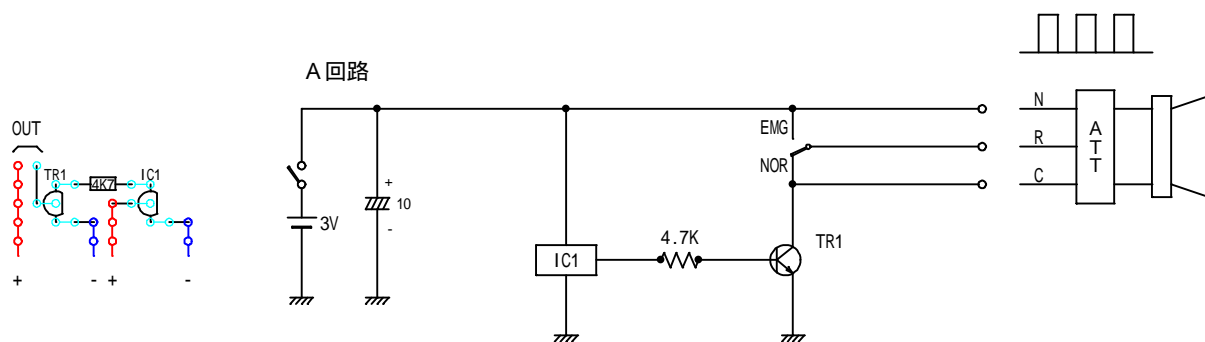
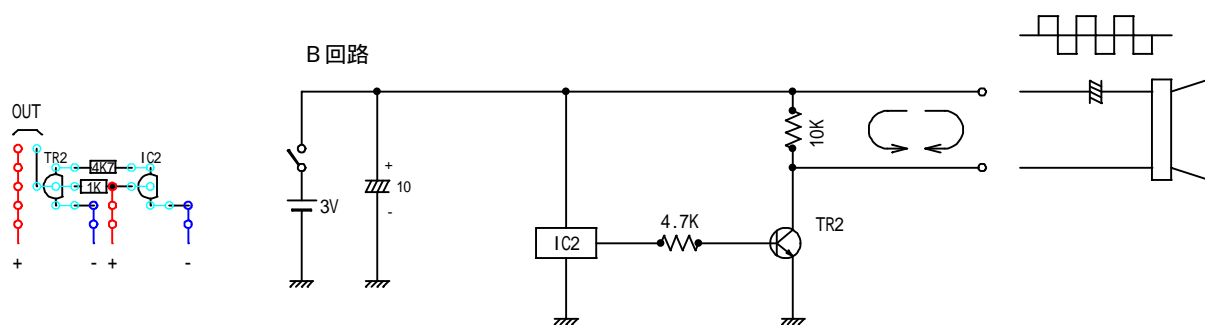


メロディアンブ



A回路は、基本の回路であり、スピーカ専用です。

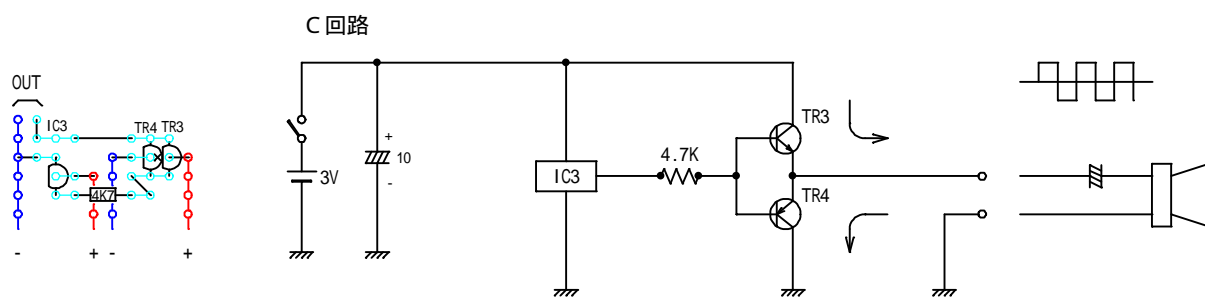
スピーカ専用ですので、アッテネータの試験もできるよう、通常 / 非常の切替スイッチも付けてみました。



B回路は、インターホン用です。

放電回路を追加していますので、コンデンサカットされているスピーカも鳴らすことができます。

但し、完全に放電させることは出来ませんので、音は小さくなります。



C回路は、SEPPになっていますので、充電と放電が交互に行われます。

つまり、コンデンサカットされているスピーカも鳴らすことができます。

(のはずです。まだ試していません)

本アンブは、超便利です。

放送用スピーカを鳴らしながら取り付けしたり、ケーブルを当たったりすることが出来ます。

なお、メロディICは、音響サービスさんで扱っています。 TEL 018-833-3465 聖霊高校斜め前

音響サービスさんは、「秋田の秋葉原」です。