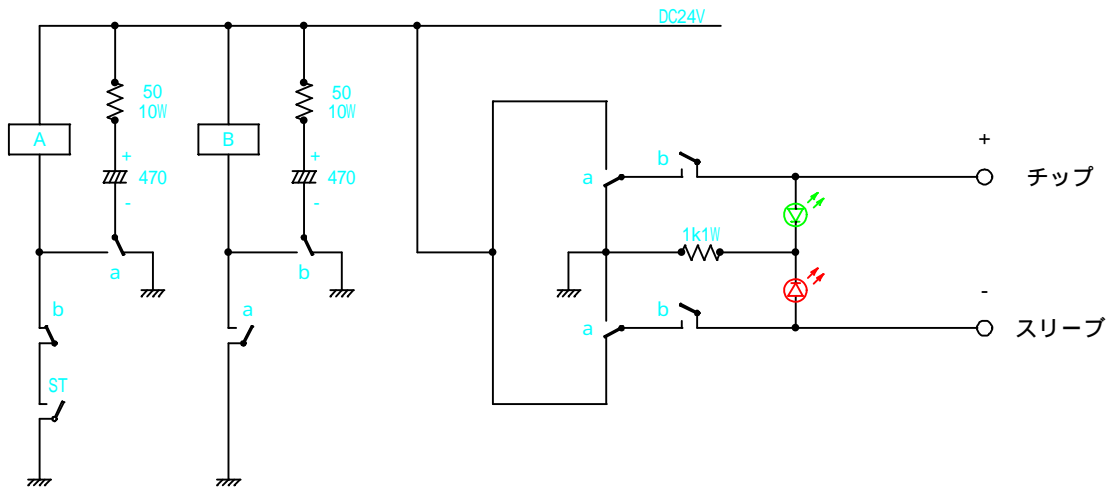
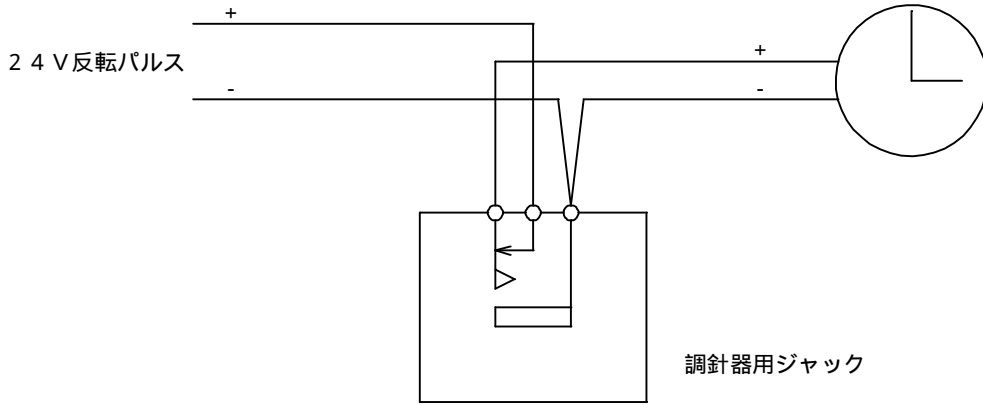
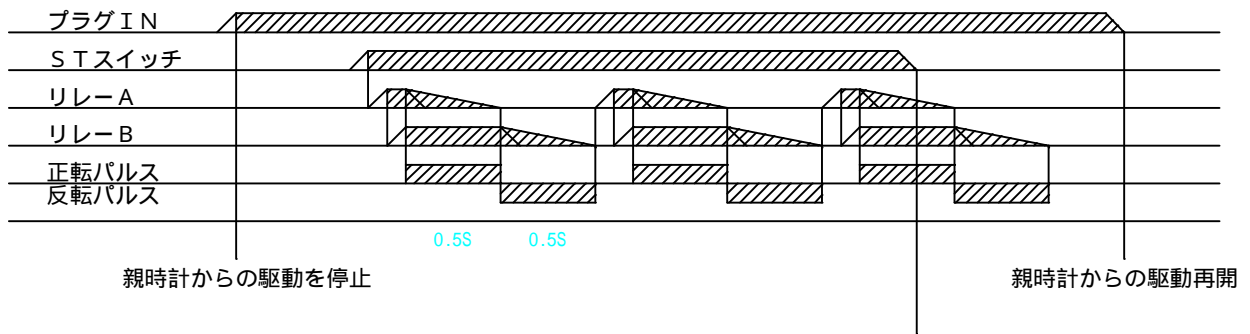


子時計調針器



スピードを調整するには、コンデンサの値を変えて下さい。



STスイッチをOFFにしても、すぐには止まりません。
パルスをきちんと出し終わってから、止まります。

STスイッチを瞬間的に入れると、
正反1パルスを出します。